

ГАЗОВЫЕ ДВУХСТУПЕНЧАТЫЕ ПРОГРЕССИВНЫЕ ИЛИ МОДУЛЯЦИОННЫЕ RS/M MZ



Артикул	Наименование	Мощность кВт
20068351	RS 310/M MZ	600/1300 – 3900
20067141	RS 410/M MZ	800/2000 – 4900
20068027	RS 510/M MZ	802/2200 – 5520
20066706	RS 610/M MZ	820/2400 - 6300

Газовые двухступенчатые прогрессивные или модуляционные серии **RS/M MZ** разработаны для использования в теплогенераторах различного назначения средней и большой мощности. Возможность работы в модуляционном режиме обеспечивает точное поддержание контролируемого параметра на заданном уровне с высоким КПД во всем диапазоне модуляции. Эта серия горелок включает в четыре типоразмера мощностью от 1300 до 6300 кВт.

Функциональные характеристики

- настройка и обслуживание горелки без снятия с теплогенератора;
- наличие управляемой сервоприводом воздушной заслонки, закрывающейся при отключении горелки (предотвращает потери тепла через дымоход теплогенератора);
- наличие газовой дроссельной заслонки управляемой сервоприводом (позволяет использовать с горелкой одноступенчатую газовую рампу)
- наличие реле максимального давления газа
- наличие подвижной подпорной шайбы (обеспечивает оптимальное смешивание газа и воздуха во всем диапазоне работы горелки);
- возможность использования горелки, как в прогрессивном, так и модуляционном режиме работы (при наличии модулятора).

Технические характеристики

Модель		310/M MZ	410/M MZ	510/M MZ	610/M MZ
Тип регулирования		двухступенчатый прогрессивный или модуляционный			
Диапазон модуляции при максимальной мощности		1 – 5			
Мощность	кВт	600/1300-3900	800/2000-4900	802/2200-5520	820/2400-6300
Рабочая температура	°С мин/макс	0 / 60			
Низшая теплотворная способность газа	кВт·ч/нм ³	10			
Плотность газа	кг/нм ³	0,71			
Расход газа	нм ³ /ч	60/130-390	80/200-490	80/220-55,2	82/240-630
Вентилятор	Тип	Центробежный с S-образными лопастями			
Макс. температура воздуха	°С	60			
Электропитание основное		3N/400В ±10% 50Гц			
Электропитание вентилятора	Фазы/Гц/В	3N/50/400-690			3N/50/380/660
Автомат горения	Тип	RMG/M			
Общая электрическая мощность	кВт	9,1	10,8	14	17
Степень защиты	IP	54			
Мощность электродвигателя вентилятора	кВт	7,5	9,2	12	15
Номинальный ток двигателя вентилятора	А	13,8-8	16,9-9,7	21,2-12,2	27-15,6
Трансформатор розжига	V1-V2	230 В – 1x8 кВ			
	I1-I2	1А – 20 мА			
Звуковое давление	дБ(А)	78	80	82,5	85
ГАЗ	Выбросы CO	мг/кВт·ч <10			
	Выбросы NO _x	мг/кВт·ч <120 (2 класс по EN676)			

Базовые условия

Температура: 20°С

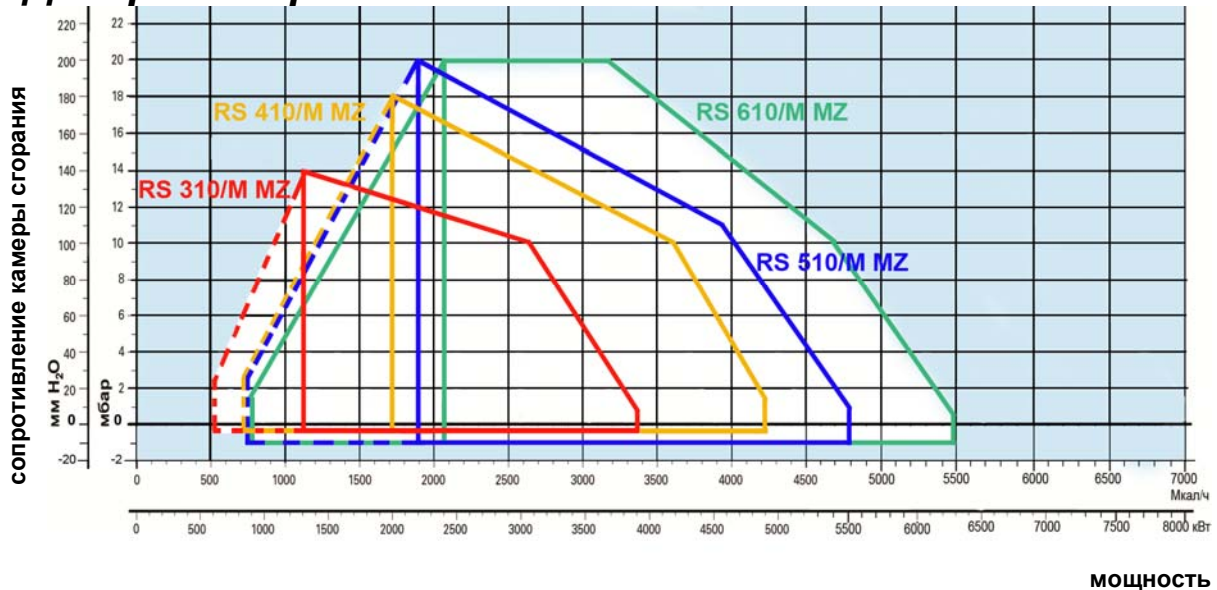
Давление: 1013,5 мбар

Высота над уровнем моря: 0 метров

Уровень шума был измерен на расстоянии 1 метра от горелки



Диаграммы рабочей области



реальный рабочий диапазон для подбора горелки

диапазон модулирования

Испытательные условия

Температура: 20°C

Давление: 1013,5 мбар

Высота над уровнем моря: 0 метров

Стандартная комплектация

Уплотнительная прокладка для присоединения газовой ramпы – 1шт.

Адаптер для газовой ramпы – 1шт.

Винты для крепления адаптера газовой ramпы M16x70 – 4шт.

Комплект кабельных сальников – 1шт.

Шпильки для крепления отвода M16x6 – 4шт.

Гайки для крепления отвода M16 – 4шт.

Винты для крепления горелки к котлу M18x60 – 4 шт.

Теплоизолирующая прокладка – 1шт.

Инструкция по монтажу и эксплуатации – 1шт.

Спецификация запасных частей – 1шт.

Подача топлива

Для регулирования подачи газа во всем диапазоне модулирования на горелках серии RS/M MZ установлена дроссельная газовая заслонка, управляемая серводвигателем. С горелками RS/M MZ используются одноступенчатые газовые ramпы серии MBC/1: **MBC 1200/1 CT**, **MBC 1900/1 CT**, **MBC 3100/1 CT**, **MBC 5000/1 CT** со встроенным блоком контроля герметичности. Для присоединения ramпы к горелке в некоторых случаях требуется специальный переходник-адаптер. Необходимость использования того или иного адаптера определяется при подборе газовой арматуры к конкретной горелке.

Согласно Европейским нормам, использование контроля герметичности клапанов является обязательным для горелок мощностью более 1200 кВт.

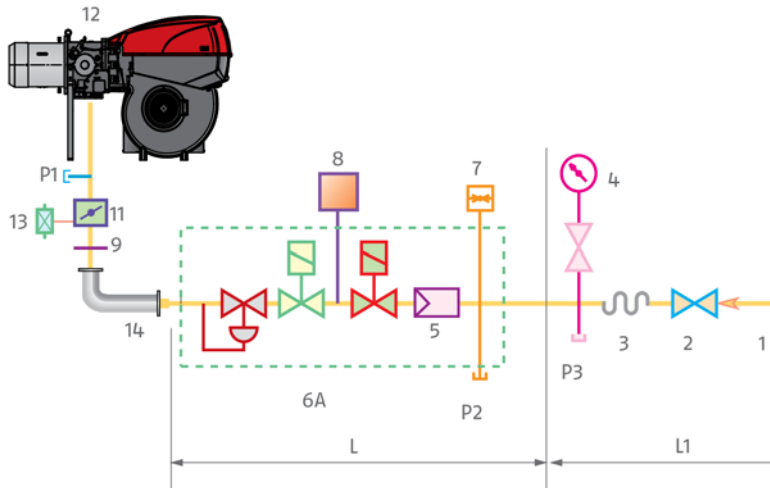
Подача газа может осуществляться как с правой, так и с левой стороны от горелки.



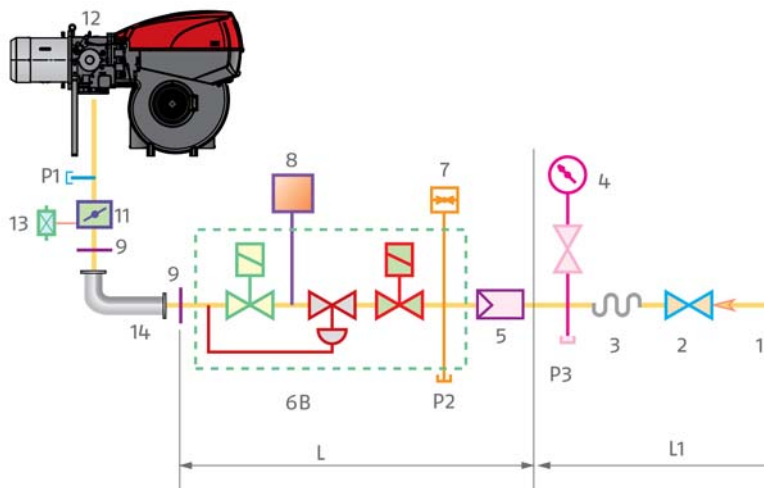
Газовые горелки

RS 310-610/M MZ

MBC 1200/1 CT



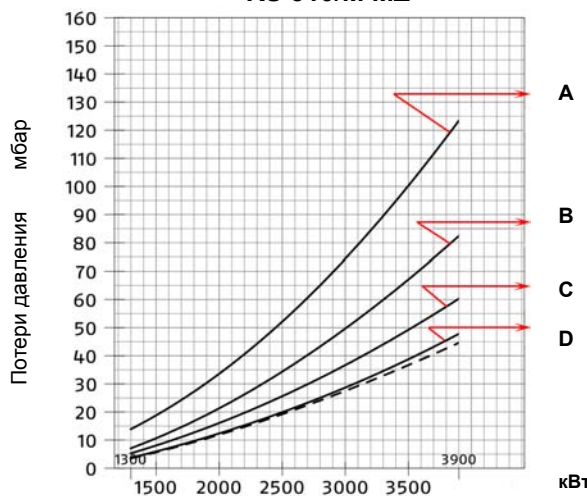
MBC 1900 – 5000/1 CT



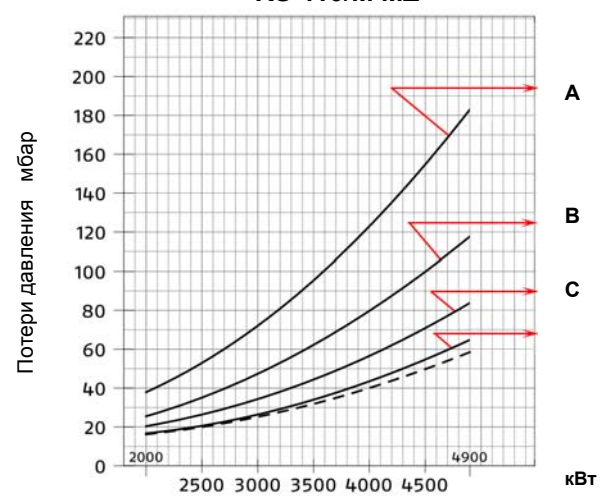
- 1 Подающий газопровод
- 2 Запорный газовый кран
- 3 Антивибрационная вставка
- 4 Манометр
- 5 Фильтр
- 6 Мультиблок:
 - стабилизатор давления;
 - эл.магнитный предохранительный клапан
 - эл.магнитный регулирующий клапан
- 7 Реле минимального давления газа
- 8 Блок контроля герметичности клапанов
- 9 Прокладка
- 11 Дроссельная заслонка для регулировки расхода газа
- 12 Горелка
- 13 Реле максимального давления газа
- 14 Адаптер рампа-горелка
- P1 Штуцер для замера давления газа на головке горелки
- P2 Штуцер замера давления газа на входе в мультиблок
- P3 Штуцер замера давления газа перед фильтром
- L Комплект газовой рампы
- L1 Часть, выполняемая монтажной организацией

Графики подбора газовых рамп к горелкам

RS 310/M MZ

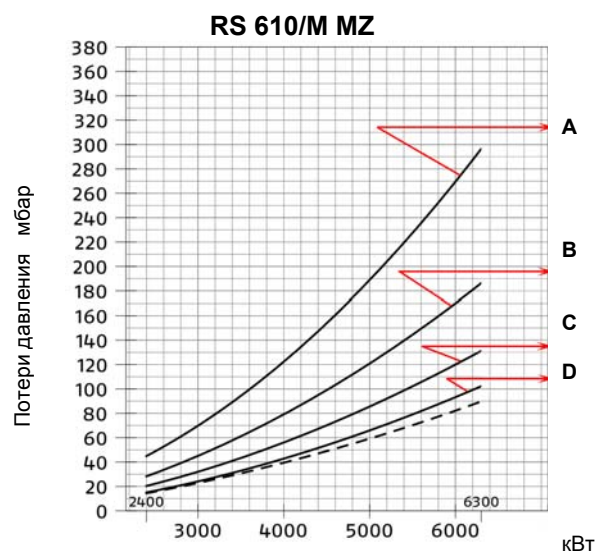
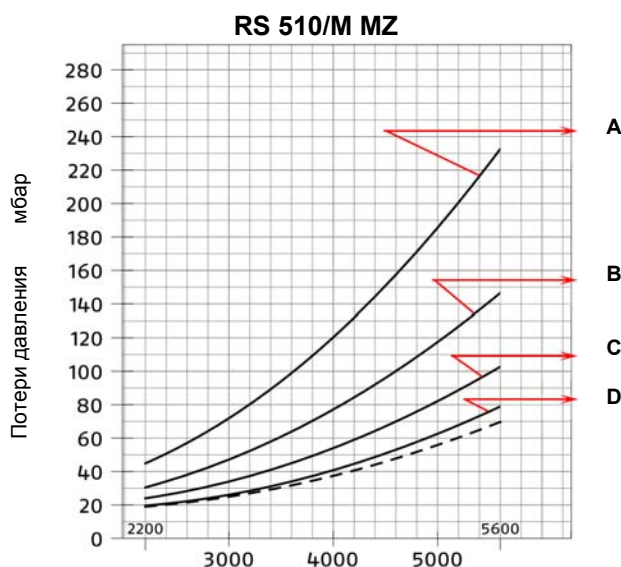


RS 410/M MZ



	рампа	артикул	адаптер	артикул		рампа	артикул	адаптер	артикул
A	MBC 1200/1 CT	3970225	E+N	3000826+ 20042324	A	MBC 1200/1 CT	3970225	E+N	3000826+ 20042324
B	MBC 1900/1 CT	3970226	I1	3010221	B	MBC 1900/1 CT	3970226	I1	3010221
C	MBC 3100/1 CT	3970227	I2	3010222	C	MBC 3100/1 CT	3970227	I2	3010222
D	MBC 5000/1 CT	3970228	I3	3010223	D	MBC 5000/1 CT	3970228	I3	3010223





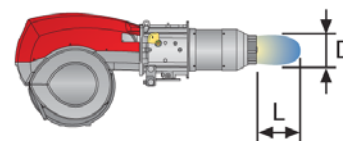
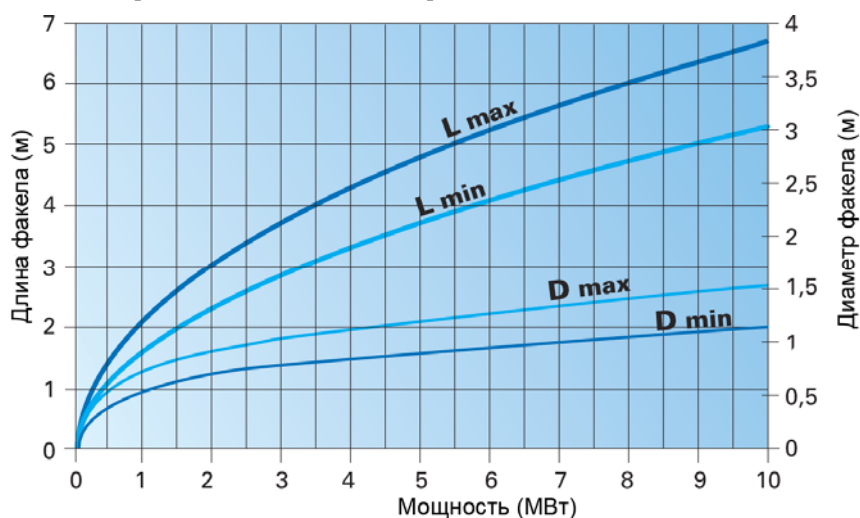
	рампа	артикул	адаптер	артикул		рампа	артикул	адаптер	артикул
A	MBC 1200/1 CT	3970225	E+N	3000826+ 20042324	A	MBC 1200/1 CT	3970225	E+N	3000826+ 20042324
B	MBC 1900/1 CT	3970226	I1	3010221	B	MBC 1900/1 CT	3970226	I1	3010221
C	MBC 3100/1 CT	3970227	I2	3010222	C	MBC 3100/1 CT	3970227	I2	3010222
D	MBC 5000/1 CT	3970228	I3	3010223	D	MBC 5000/1 CT	3970228	I3	3010223

На графиках показана зависимость потери давления на головке горелки и газовой рампе (сплошная линия) и на головке горелки (пунктирная линия) от мощности теплогенератора.

Подача воздуха для горения

Регулировка подачи воздуха на горение осуществляется посредством изменения положения воздушной заслонки. Благодаря наличию сервопривода, управляющего одновременно дроссельной газовой заслонкой и через эксцентрик воздушной заслонкой, достигается плавное изменение мощности горелки с сохранением оптимального соотношения газ – воздух. При отключении горелки воздушная заслонка полностью закрывается.

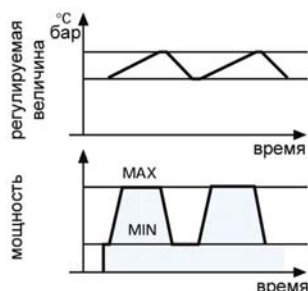
Размеры факела горелки



Режим работы горелок

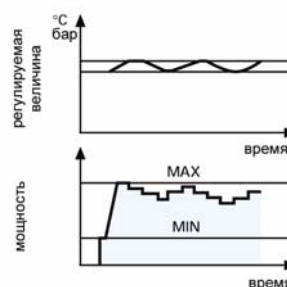
Горелки серии RS/M MZ позволяют осуществлять «двухступенчатое прогрессивное» или «модуляционное» регулирование мощности.

«Двухступенчатое прогрессивное» регулирование



При «двухступенчатом прогрессивном» регулировании, горелка постепенно переходит с одной ступени на другую плавно изменяя мощность между двумя заданными значениями мощности.

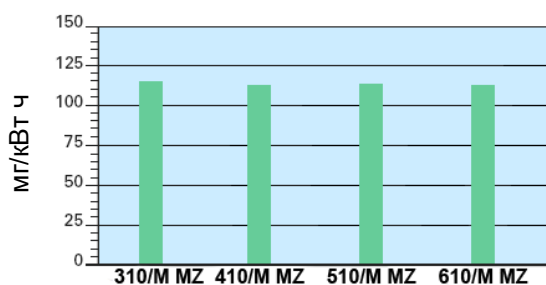
«Модуляционное» регулирование



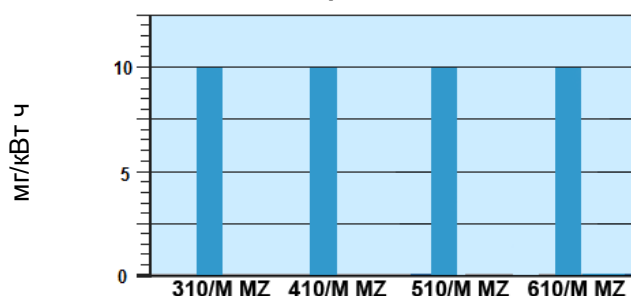
При плавном «модулирующем» регулировании горелка изменяет свою мощность в рамках диапазона модулирования, поддерживая контролируемый параметр (давление или температура) на заданном уровне. Необходимым элементом системы регулирования является датчик (температуры или давления) и электронный ПИД – регулятор (модулятор). Датчик и модулятор не входят в комплект поставки и заказываются отдельно.

Выбросы вредных веществ в атмосферу

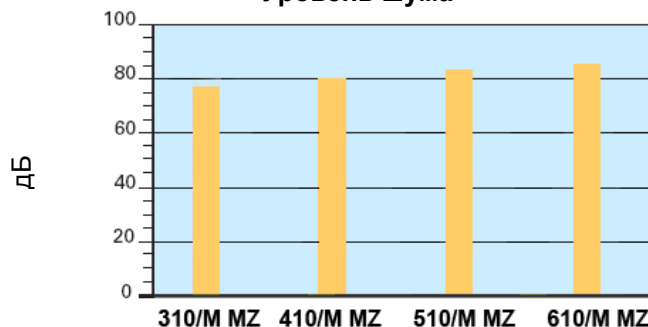
Выбросы NO_x



Выбросы CO



Уровень шума

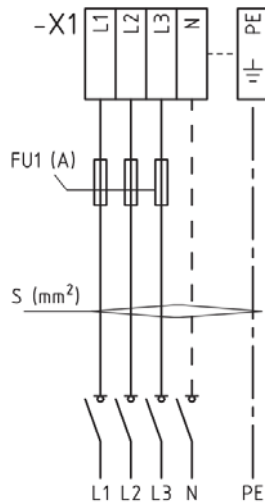


Выбросы по NO_x и CO соответствуют 2 классу по Европейским нормам EN 676. Данные по выбросу вредных веществ измерены при работе на максимальной мощности.

Электрические подключения

Подключения электропитания
RS 310-410-510-610/M MZ

Модель	RS 310/M	RS 410/M	RS 510/M	RS 610/M
	400В	400В	400В	400В
FU1 A	32A aM 50A gG	25A aM 40A gG	32A aM 50A gG	40A aM 63A gG
S мм ²	4	4	6	6

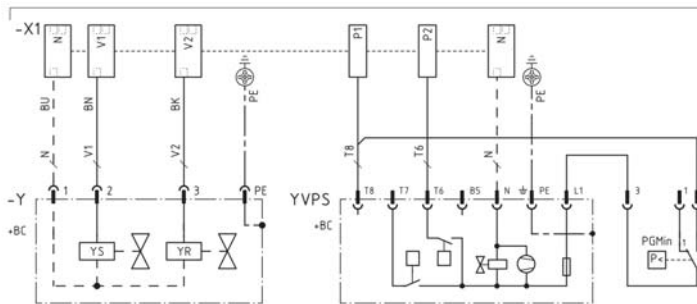


3N ~ 400 V 50 Hz

В таблице приведены сечения питающего кабеля и типы плавких предохранителей, которые необходимо использовать с горелками серии **RS/M MZ**.

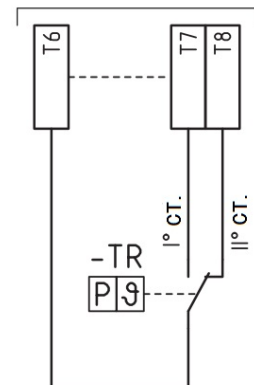
X1 – клеммник для подключения питания
PE – «земля»
L – фаза
N – нейтраль
FU1 – внешний предохранитель
S – сечение кабеля

Подключение газовой рампы



PGMin – реле минимального давления газа
YVPS – блок контроля герметичности клапанов

Подключение регулирующего устройства

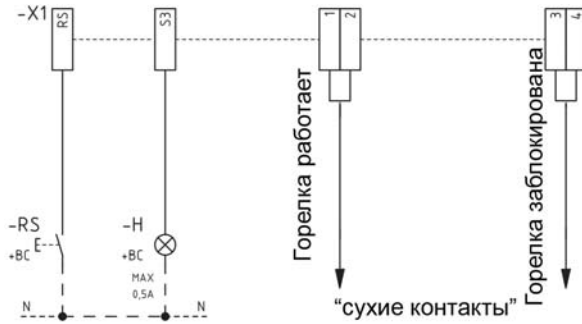


TR – регулирующий термостат

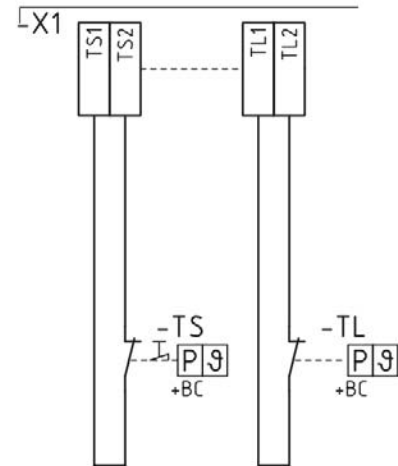
Газовые горелки

RS 310-610/M MZ

Сигнализация



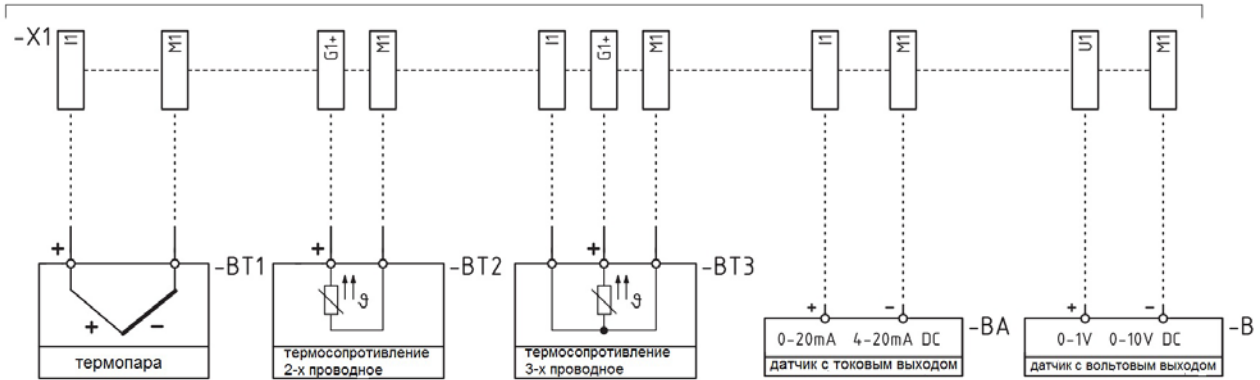
Подключение устройств безопасности



Макс. 10А AC1 230В AC
 Макс. 2А AC15 230В AC
 RS – кнопка для сброса блокировки горелки

TS – аварийный термостат
 TL – предельный термостат

Подключения датчиков



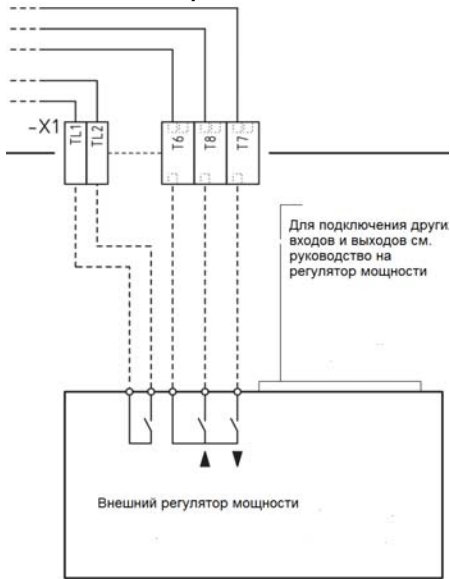
(только для RWF 55)

BT1 – термопара
 BT2 – датчик Pt100 (2 провода)
 BT3 – датчик Pt100 (3 провода)

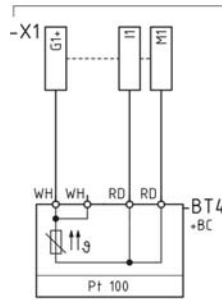
BA – вход для датчика с токовым сигналом DC 0-20mA, 4-20 mA
 BV – вход для датчика с вольтовым сигналом DC 0-1В, 0-10 В



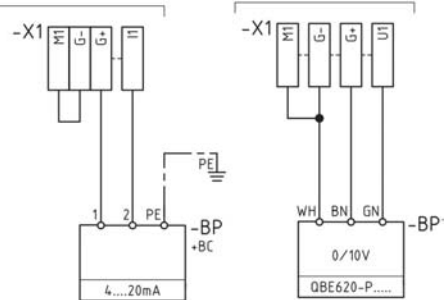
**Подключение регулятора
Мощности RWF**



**Датчик
температуры**

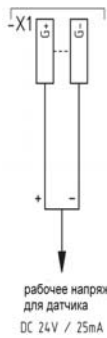


Датчик давления



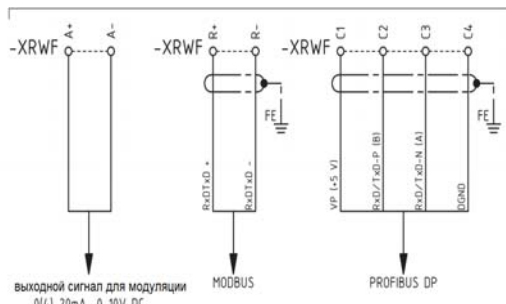
BT4 - датчик Pt100 (3 провода)
BP – датчик давления

сервис



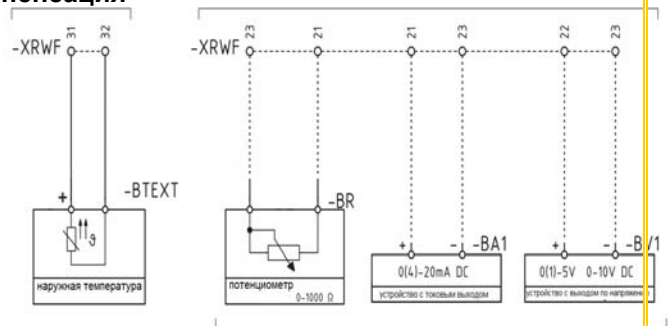
рабочее напряжение
для датчика
DC 24V / 25mA

опции



(только для RWF55) (только для RWF55.6)

**климатическая
компенсация**



(только для RWF55)

XRWF – клеммник RWF

BTEXT – датчик наружной температуры для климатической компенсации

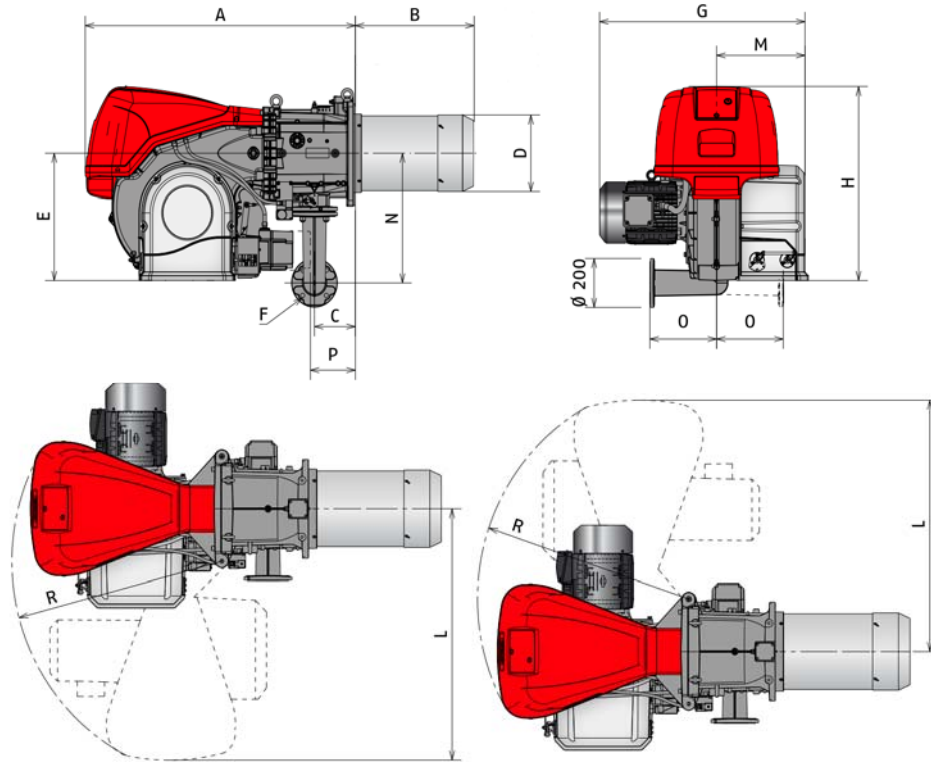
BR – удаленный потенциометр

BA1 – токовый вход DC 0-20mA, 4-20 mA для удаленного изменения заданного значения

BV1 – вольтный вход DC 0-1В, 0-10 В для удаленного изменения заданного значения

Габаритные размеры и вес

RS 310-410-510-610/M MZ

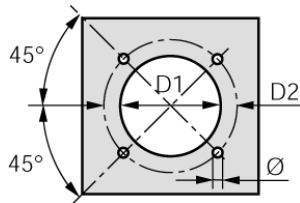


Модель	A	B	C	D	E	F*	G	H	P**	L	M	N	O	R
RS 310/M MZ	1178	519	178	306	520	DN65	890	790	177	1015	400	528	290	890
RS 410/M MZ	1178	519	178	306	520	DN65	908	790	177	1015	400	528	290	890
RS 510/M MZ	1178	519	178	306	520	DN65	908	790	177	1015	400	528	290	890
RS 610/M MZ	1178	500	178	330	520	DN65	980	790	177	1015	400	528	290	890

* - фланец предрасположен для присоединения фланца DN80

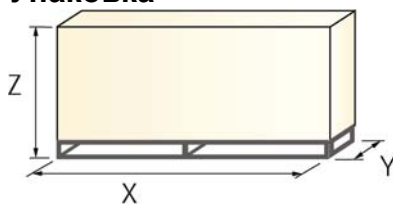
** - максимальное расстояние, необходимое для снятия крышки сервопривода.

Фланец для установки горелки на котел



Модель	D1	D2	Ø
RS 310/M MZ	335	452	M18
RS 410/M MZ	335	452	M18
RS 510/M MZ	335	452	M18
RS 610/M MZ	350	452	M18

Упаковка



Модель	X	Y	Z	кг
RS 310/M MZ	2040	1180	1125	250
RS 410/M MZ	2040	1180	1125	250
RS 510/M MZ	2040	1180	1125	250
RS 610/M MZ	2040	1180	1125	280

Дополнительные принадлежности

Ограничительная вставка

При необходимости использования горелки с длиной головки меньше стандартной используются ограничительные вставки.



Горелка	Толщина вставки S (мм)	Артикул
RS 310- 410 – 510 - 610/M MZ	180	20008903

Принадлежности для работы горелки в модуляционном режиме

Для осуществления модуляционного регулирования, на горелках RS/M BLU необходимо установить модулятор и датчик температуры или давления, которые выбираются в зависимости от назначения теплогенератора.



Модулятор		Датчик		
Тип	Артикул	Тип	Диапазон	Артикул
RWF50.2	20073595	Температурный PT100	-100 +500°C	3010110
		Давления 4-20мА	0-2,5 бар	3010213
RWF55.5	20074441	Давления 4-20мА	0-16 бар	3010214
RWF55.6	20074442	Давления 4-20мА	0-25 бар	3090873

Аналоговый преобразователь управляющего сигнала



Горелка	Тип	Артикул
RS/M MZ	0/2 – 10В (сопротивление 200 кОм)	20074479
	0/2 – 20мА (сопротивление 250 кОм)	

Потенциометр

Необходим при использовании преобразователя аналогового управляющего сигнала.



Горелка	Артикул
RS/M MZ	20074487

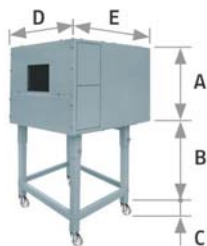
UV датчик контроля пламени

Предназначен для установки в горелку при продолжительном режиме эксплуатации

Горелка	Артикул
RS/M MZ	20074548

Звукоизолирующий кожух

При необходимости снизить уровень шума от работающей горелки, дополнительно заказывается звукоизолирующий кожух.



Звукоизолирующий кожух				
Горелка		Среднее снижение шума (дБ)		Артикул
RS 310- 410 – 510 – 610/M MZ		10		3010376
A (мм)	B (мм)	C (мм)	D (мм)	E (мм)
1255	160-980	110	1140	1345

Блок непрерывной вентиляции

В некоторых технологических процессах возникает необходимость осуществлять подачу воздуха в камеру сгорания теплогенератора непрерывно. Для этого горелку необходимо оснастить блоком непрерывной вентиляции, который обеспечит работу вентилятора, когда горелка находится в режиме ожидания.



Горелка	Артикул
RS 310- 410-510 – 610/M MZ	20074542

Комплект для подключения автомата горелки к PC

Позволяет подключить к автомату горения портативный компьютер и контролировать этапы розжига горелки, а также получать информацию о аварийных сигналах возникающих во время работы. Комплект состоит из соединительного кабеля и CD с программным обеспечением.



Горелка	Артикул
RS 310-410- 510 – 610/M MZ	3002719